



DUO-6046AD

optischer Rauchmelder
mit akustischem Signalgeber

Installations- und Betriebsanleitung

Ausgabe v1.0 - 08/2022

POLON Fire Safety GmbH haftet nicht für Schäden, die durch unsachgemäße Montage, Inbetriebnahme oder Gebrauch entstehen.

Verpackungsmaterialien, Altgeräte, sowie Altbatterien und Akkus gehören nicht in den Hausmüll, sondern müssen bei speziellen Sammelstellen entsorgt werden. Beachten sie hierzu die regionalen Vorgaben und Richtlinien.
Altbatterien und Akkus sind, soweit möglich, aus dem Gerät zu entfernen und gesondert zu entsorgen.



Anmerkung: Irrtümer, Druckfehler und Änderungen vorbehalten.

Inhaltsverzeichnis

1	Beschreibung.....	4
2	Technische Daten	4
3	Funktionsprinzip	4
4	Aufbau	6
5	Betrieb und Wartung.....	7
6	Betriebsarten des Melders	7
6.1	normale Empfindlichkeit	7
6.2	erhöhte oder reduzierte Empfindlichkeit.....	8
6.3	Indikatorausgang.....	8
7	Installation.....	9
7.1	Installation – Alarmindikator.....	9
8	Sicherheitshinweise.....	10
8.1	Reparaturen und Wartung	10
8.2	Höhenarbeiten	10
8.3	Augenschutz	11
9	Lagerung und Transport	11
9.1	Lagerung.....	11
9.2	Transport.....	11
10	Anhang A – Schallausbreitung des internen Signalgebers	12

1 Beschreibung

Der universelle Rauchmelder DUO-6046AD ist für die Erkennung der Anfangsphase eines Brandes, in der es zu einer Rauchentwicklung kommt, ausgelegt. Er zeichnet sich durch eine erhebliche Widerstandsfähigkeit gegen Luftbewegungen und Druckänderungen aus.

Er ist zum Einsatz auf adressierten Meldelinien des Systems Polon 6000 ausgelegt. Der Melder ist mit einem internen Kurzschlussisolator ausgestattet.

2 Technische Daten

Betriebsspannung:	Meldelinienspannung
max. Stromaufnahme (bei Signalgeberaktivierung):	≤ 1 mA
Betriebstemperatur:	von -10 °C bis + 55 °C
zulässige relative Luftfeuchtigkeit:	bis zu 95 % bei 40 °C
Abmessungen (ohne Sockel):	∅ 115 mm x 44 mm
Gewicht (ohne Sockel):	0,2 kg
Standardfarbe des Melders:	weiß
Programmierung:	über die Zentrale
erkannte Testbrände:	TF1, TF2, TF3, TF4, TF5, TF7, TF8, TF9
Klangmuster:	Ton 4 kHz: 0,5 Sek. Signal, 0,5 Sek. Pause
max. akustischer Signalpegel:	85 dB / m (siehe Abbildung 4)

3 Funktionsprinzip

Die Funktionsweise des optischen Rauchmelders basiert auf dem Tyndall-Effekt - Streuung des Lichtstrahls an den Rauchpartikeln. Das Herzstück des Melders, das optische System, besteht aus zwei Leuchtdioden, die Licht im ultravioletten und infraroten Bereich emittieren und aus einer Fotodiode, die als Strahlungsempfänger dient.

Das optische System befindet sich in der Messkammer, die als Labyrinth ausgeführt ist. Die Konstruktion dieses optischen Labyrinths garantiert, dass kein Licht von außen und von den beiden Sendedioden auf die Empfängerdiode fällt.

In die Messkammer eindringende Rauchpartikel streuen das Licht, das von den beiden Emissionsdioden emittiert wird. Dieses gestreute Licht erreicht die Fotodiode, wodurch ein Fotostrom erzeugt wird, der, nach der Verstärkung und Verarbeitung in eine digitale Form, vom Mikroprozessor des Melders analysiert wird. Ist die eingestellte Alarmschwelle erreicht, übermittelt der Melder diese Information an die Brandmeldezentrale.

Der Alarmstatus des Melders wird durch zwei rote LEDs signalisiert, die sich auf der Seite des Melders befinden. Die Anzeige ermöglicht eine schnelle Lokalisierung des alarmierenden Melders und hilft bei der regelmäßigen Überprüfung im Betrieb. Ist der Melder schlecht sichtbar oder an einer schwer zugänglichen Stelle verbaut, kann ein zusätzlicher Alarmindikator angeschlossen werden.

Die Kommunikation zwischen der Zentrale und den Meldern erfolgt über eine adressierbare Zweidraht-Meldelinie. Das einzigartige, vollständig digitale Kommunikationsprotokoll ermöglicht die bidirektionale Übertragung von beliebigen Informationen zwischen Zentrale und Melder.

Neben der Übertragung des aktuellen Zustandes und Alarmstatus kann der Melder auf Anfrage der Zentrale auch aktuelle Analogwerte übertragen.

Der Mikroprozessor, der den Betrieb des Melders steuert, kontrolliert die korrekte Funktionsweise seiner Systeme und überträgt bei Feststellung von Unregelmäßigkeiten relevante Informationen an die Zentrale.

Der Rauchmelder ist ein analoger Melder mit einem digitalen Selbstregulierungsmechanismus, d. h. er behält eine konstante Empfindlichkeit bei fortschreitender Verschmutzung der Messkammer bei. Nach Überschreiten eines bestimmten Verschmutzungsgrades sendet der Melder diese Informationen an die Zentrale.

Der Melder ist mit internen Kurzschlussisolatoren ausgestattet, um bei Kurzschluss der Meldelinie den defekten Abschnitt abzutrennen, was den weiteren Betrieb der restlichen Melder ermöglicht.

Störungen, technische Alarme und die Aktivierung der Kurzschlussisolatoren wird durch das Blinken einer gelben LED angezeigt.

4 Aufbau

Das optische System und die gesamte Elektronik sowie der akustische Signalgeber, sind auf einer Leiterkarte verbaut, welche fix in einem Gehäuse verbaut ist. Die Messkammer mit dem Labyrinth wird auf diesem Gehäuse aufgesetzt und ist durch einen Gitterkorb gegen Eindringen von Insekten geschützt. Darüber wird noch das Gehäuse des Melders befestigt.

Der Melder wird in den G-40 Sockel eingesetzt.

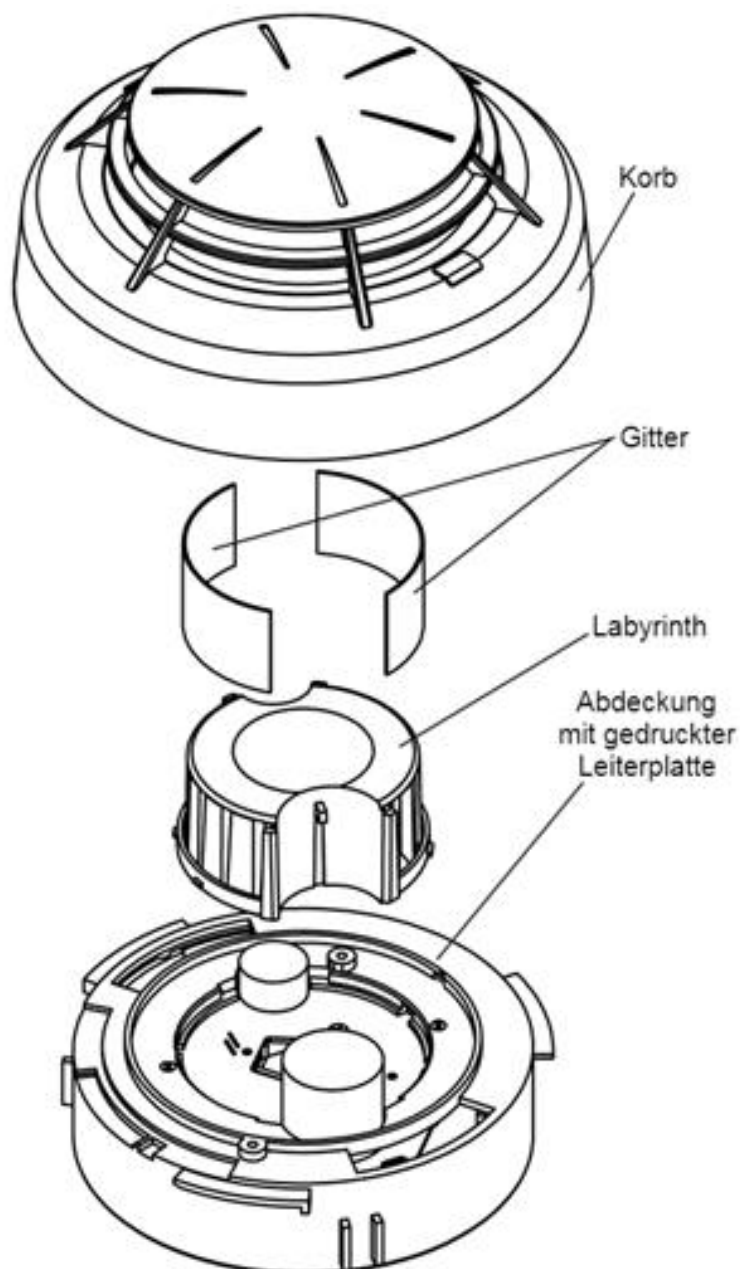


Abbildung 1

5 Betrieb und Wartung

Während des Betriebs des Melders ist es erforderlich, die Bildung von Tau und Reif auf der Oberfläche des Elements zu verhindern und ihn vor übermäßiger Verschmutzung zu schützen.

Bei allen Renovierungsarbeiten sollte der Melder entfernt oder ordnungsgemäß geschützt werden. Dafür ist eine eigene Schutzabdeckung erhältlich. Beim Entfernen des Melders aus dem Sockel sollte dieser ebenfalls gegen jegliche Verunreinigungen geschützt werden. Zur Durchverbindung der Meldelinie ist ein eigens dafür konzipierter Stecker erhältlich. Elemente, die bei Maler- und Renovierungsarbeiten beschädigt wurden (z. B. Staub im Gehäuse, Gitter mit Farbe verklebt, usw.), unterliegen keinen Garantieansprüchen.

Während des Betriebs sollte der Melder gemäß den gültigen Normen und Vorschriften überprüft werden, um die ordnungsgemäße Funktion sicherzustellen. Diese Überprüfung sollte zumindest alle 6 Monate durchgeführt werden.

Die Überprüfung der Funktionstüchtigkeit des Rauchmelders kann mit einem Rauchsimulator durchgeführt werden.

Der Melder ist mit einem Magnetfeldsensor ausgestattet, der es ermöglicht, einen Testalarm an die Zentrale zu senden. Nach dem Aufsetzen des Prüfkopfes auf den Melder beginnt die gelbe LED zu blinken, was die korrekte Kommunikation mit der Zentrale anzeigt.

Die Auslösung mittels des Magnettesters überprüft nicht, ob Rauch tatsächlich in die Messkammer eintreten kann! Daher ist die jährliche Wartung mit einem Rauchsimulator (Rauchmeldertester) durchzuführen.

6 Betriebsarten des Melders

6.1 normale Empfindlichkeit

Betriebsart	Sensor aktiv		Interaktion der Sensoren	Eignung zur Branderkennung								
	O _{UV}	O _{IR}		TF1	TF2	TF3	TF4	TF5	TF6	TF7	TF8	TF9
01	JA	NEIN	unabhängig (0)	++	++	+++	+++	+++		+++	+++	+++
02	NEIN	JA	unabhängig (0)		++	++	+++	+++		+++	+++	++
43	JA	JA	interaktiv (1)	++	+	++	+++	+++		+++	+++	+++
83	JA	JA	Koinzidenz (2)		++	++	+++	+++		+++	+++	++

Tabelle 1

6.2 erhöhte oder reduzierte Empfindlichkeit

(Eignung zur Branderkennung siehe Tabelle 1)

Betriebsart			Sensor aktiv		Interaktion der Sensoren
Empfindlichkeit			O _{UV}	O _{IR}	
+20%	-20%	-40%			
11	21	31	JA	NEIN	unabhängig (0)
12	22	32	NEIN	JA	unabhängig (0)
53	63	73	JA	JA	interaktiv (1)
93	a3	b3	JA	JA	Koinzidenz (2)

Tabelle 2

Störungen und technische Alarme von deaktivierten Sensoren werden nicht an die Zentrale übertragen

6.3 Indikatorausgang

Für den Indikatorausgang stehen folgende Optionen zur Auswahl:

- **ein Indikator**
bei Anschluss von einem WZ-31 (siehe Abbildung 2)
- **mehrere Indikatoren**
bei Anschluss von zwei bis fünf Indikatoren (siehe Abbildung 3)
- **durch Steuerung**
hier wird der Ausgang durch eine Ausgangsgruppe, die in der Zentralenprogrammierung ausgewählt wird, aktiviert.
- **Aktivierung der Sirene**
bei dieser Option wird der interne Signalgeber durch eine Ausgangsgruppe, die in der Zentralenprogrammierung ausgewählt wird, aktiviert.

7 Installation

Die Melder und Leitungen sind gemäß der nationalen und regionalen Normen und Vorschriften zu installieren. Achten sie darauf ob der Melder für die in diesem Raum vorhandenen Brandlasten geeignet ist. Im Zweifelsfall sollten sie Brandversuche durchführen um den geeigneten Melder und die richtigen Montageorte zu bestimmen.

Zur Installation des Melders ist der G-40 Sockel zu verwenden. Der Anschluss der Meldelinie wird in der Installations- und Wartungsanleitung des G-40 Sockels beschrieben.

Achtung!

Die Melder dürfen nicht in einer Atmosphäre in der Gase, ätzende Dämpfe oder Staub auftreten können, installiert werden. Es darf zu keiner Bildung von Kondensat auf dem Gerät kommen.

7.1 Installation – Alarmindikator

Für den Ausgang des Alarmindikators stehen folgende Varianten zur Verfügung:

- ein Indikator

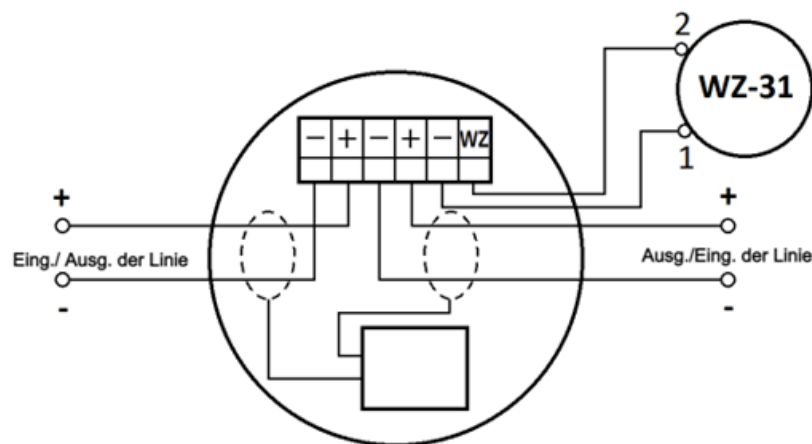


Abbildung 2

- mehrere Indikatoren

es können 2- 5 Alarmindikatoren angeschlossen werden.

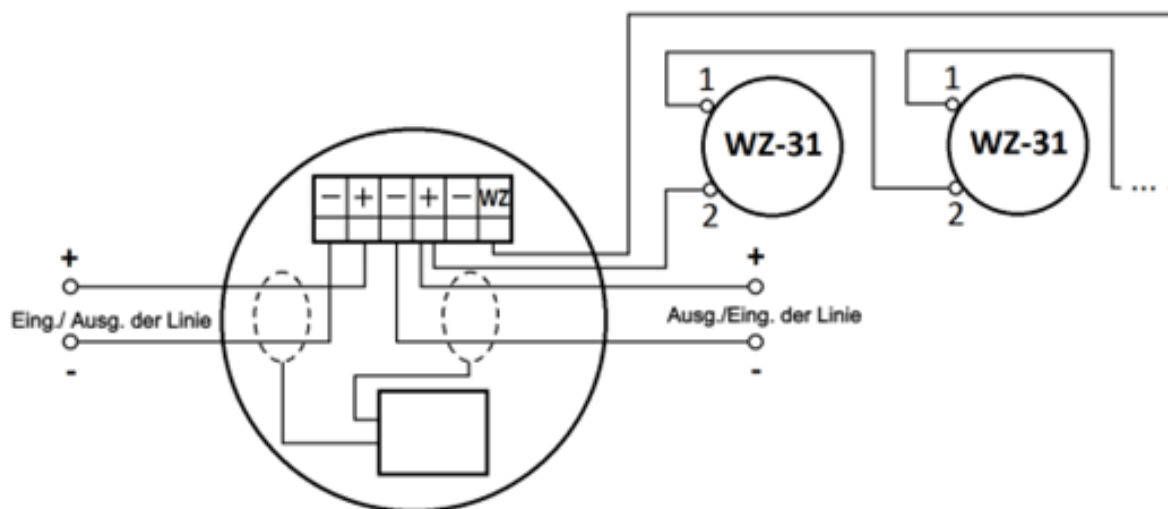


Abbildung 3

8 Sicherheitshinweise

8.1 Reparaturen und Wartung

Wartungsarbeiten und regelmäßige Überprüfungen müssen von fachkundigem Personal, welches durch „POLON Fire Safety GmbH“ geschult wurde, durchgeführt werden.

Alle Reparaturen müssen vom Hersteller durchgeführt werden.

8.2 Höhenarbeiten

Höhenarbeiten, die mit der Installation der Melder verbunden sind, sollten mit besonderer Vorsicht und unter Verwendung der dementsprechenden PSA durchgeführt werden.

Verwenden sie nur geeignete und geprüfte Aufstiegshilfen.

Werkzeuge müssen gemäß deren nationalen und regionalen Bestimmungen überprüft und verwendet werden.

8.3 Augenschutz

Während Arbeiten, bei denen Staub entstehen kann, besonders beim Bohren von Löchern in Decken, sollte eine Schutzbrille und gegebenenfalls eine Staubschutzmaske verwendet werden.

9 Lagerung und Transport

9.1 Lagerung

Die Elemente sollten in geschlossenen Räumen, in denen es zu keinem Auftreten von Dämpfen und ätzenden Gasen kommen kann, bei einer Temperatur von 0 °C bis + 40 °C und einer relativen Luftfeuchtigkeit von nicht mehr als 80 % bei 35 °C, aufbewahrt werden.

Während der Aufbewahrung darf der Signalgeber keiner direkten Sonneneinstrahlung oder Hitze ausgesetzt werden.

Die Lagerdauer der Melder in der Transportverpackung sollte 6 Monate nicht überschreiten.

9.2 Transport

Die Melder sollten in geschlossenen Verpackungseinheiten transportiert werden.

Die Temperatur während des Transports sollte nicht niedriger als -40 °C und nicht höher als +70°C sein. Die relative Luftfeuchtigkeit sollte maximal 95 % bei + 45 °C oder 80 % bei + 70 °C betragen.

10 Anhang A – Schallausbreitung des internen Signalgebers

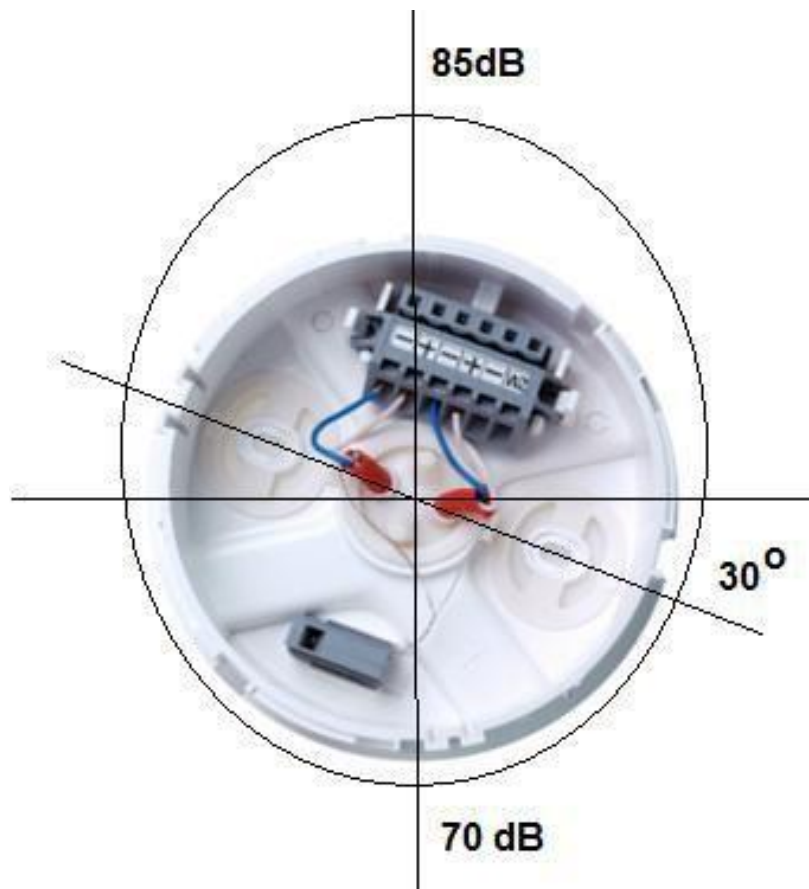


Abbildung 4