

### Eigenschaften:

- Versorgungs-Spannung 20 ÷ 30 V DC
- 4 unabhängig mit Schmelzsicherungen gesicherte Ausgänge
- Technischer Ausgang PSU (open collector) der Signalisierung der Wirkung der Sicherung
- Optische Signalisierung der Havarie
- Dediziert zu den Brandnetzgeräte der Serie EN54C
- Garantie – 5 Jahre ab dem Herstellungsdatum

### Allgemeines.

Das Sicherungsmodul ist für die Trennung der Versorgung in Netzgeräten der Serie EN54-C. Es besitzt zwei Eingänge IN1 und IN2 zum Anschluss mit der Platine des Netzgeräts und vier unabhängige versicherte Ausgänge der Versorgung AUX1÷AUX4. Der Eingang IN1 liefert die Versorgung zu den Ausgängen AUX1, AUX2 und der Eingang IN2 zum Ausgang AUX3, AUX4. Jeder Ausgang AUX besitzt die Kurzschlussversicherung (SCP) in der Form der Schmelzsicherung F0,5A (Möglichkeit der Verwendung von Sicherungen max. F1 – nicht mitgeliefert).

Der Ausgangszustand ist durch vier Dioden LED L1÷L4 signalisiert. Eine Beschädigung der Sicherung wird durch das Erlöschen der entsprechenden LED signalisiert: L1 für AUX1, L2 für AUX2 usw., die Änderung des Zustands des technischen Ausgangs vom Typ OC (Open Collector) und des Relaisausgangs sowie das Aufleuchten der LED PSU. Der Relaisausgang PSU kann zur Fernkontrolle des Zustandes dienen, etwa in Form einer optischen Signalisierung.

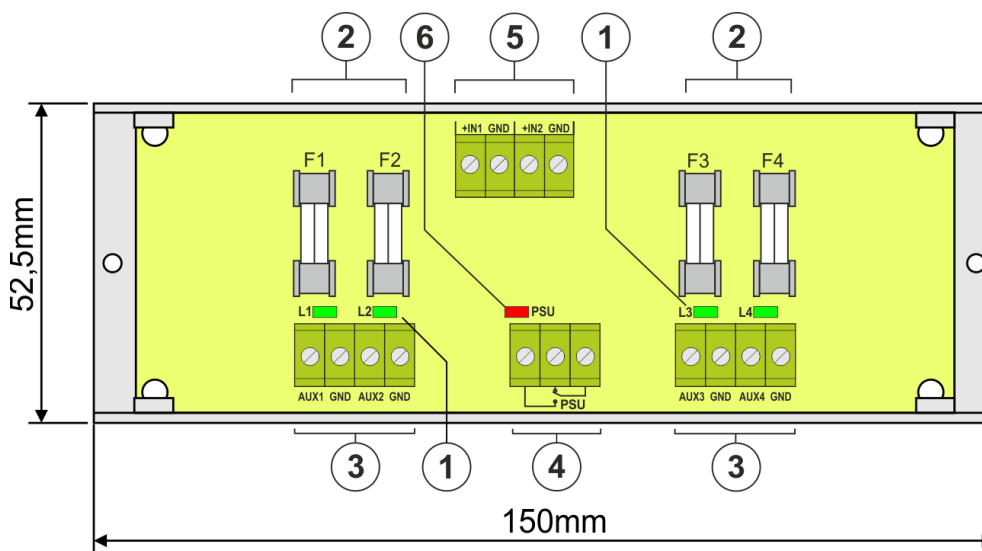


Abb.1. Ansicht des Moduls.

Tabelle 1. Beschreibung der Elemente.

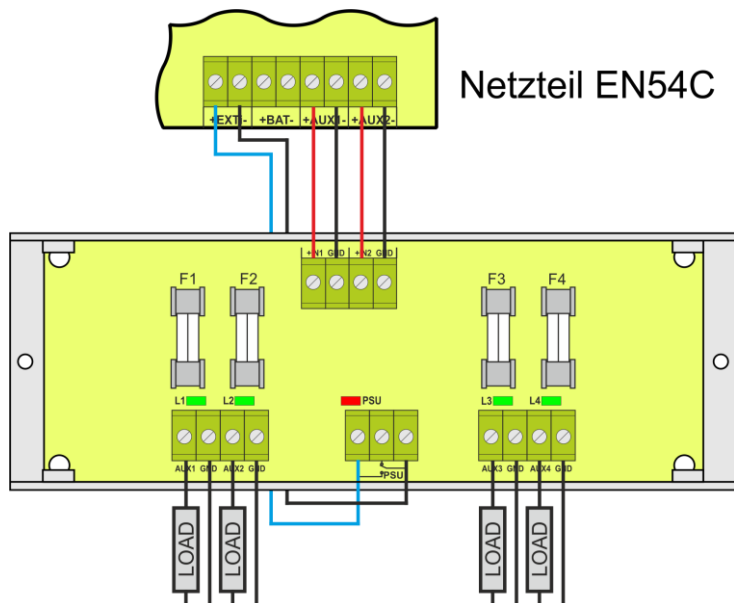
| Nr. des Elements | Beschreibung                                           |
|------------------|--------------------------------------------------------|
| [1]              | L1 ÷ L4 grüne LED                                      |
| [2]              | F1 ÷ F4 Sicherungen in Kreisen (+)                     |
| [3]              | AUX1 ÷ AUX4 unabhängige versicherte Ausgänge           |
| [4]              | PSU technischer Relais-Ausgang der Störung             |
| [5]              | IN1, IN2 – Versorgungseingänge des Moduls              |
| [6]              | PSU rote LED, signalisiert das Auftreten einer Störung |

**Montage.**

- 1) Leiste am vorgesehenen Platz im Gehäuse montieren.
- 2) Die Anschlüsse zwischen den Ausgängen des Netzteils AUX1 und AUX2 und den Eingängen der Leiste IN1 und IN2 sind mit Hilfe der gelieferten Leitungen zu erstellen.
- 3) Der Eingang der Sammelstörung des Netzteils EXTi ist mit dem Ausgang PSU der Sicherungsleiste zu verbinden.



Bei der Installation des Sicherungsmoduls im Netzteil soll der Parameter der Stromentnahme für Eigenbedürfnisse des Netzteils berücksichtigt werden, die zur Berechnung der Bereitschaftszeit genutzt wird.

**Technische Daten.**

|                                                   |                                                                                                       |
|---------------------------------------------------|-------------------------------------------------------------------------------------------------------|
| Versorgungs-Spannung                              | 20 ÷ 30 V DC                                                                                          |
| Ausgangsspannung                                  | $U_{AUX} = U_{IN}$ (gemäß der Versorgungsspannung)                                                    |
| Stromentnahme                                     | 15 ÷ 25mA @ $U_{IN} = 20 \div 30$ V DC                                                                |
| Anzahl der Versorgungseingänge                    | 2 (IN1, IN2)                                                                                          |
| Anzahl der Stromversorgungsausgänge               | 4 (AUX1 ÷ AUX4)                                                                                       |
| Schutzeinrichtungen:<br>- Kurzschlussicherung SCP | 4 x F 0,5 A<br>(Möglichkeit der Verwendung von Sicherungen max. F1 – nicht mitgeliefert)              |
| Optische Signalisation                            | L1 ÷ L4 - Zustand der Ausgänge AUX1÷AUX4 (grüne LED)<br>PSU - Signalisierung von Störungen (rote LED) |
| Sicherungen F1 ÷ F4                               | F0,5 A ÷ F1 A                                                                                         |
| Technischer Ausgang PSU                           | Relais: 1 A @ 30 V DC/50 V AC                                                                         |
| Betriebsbedingungen                               | II. Umweltklasse, -10°C ÷ +50°C                                                                       |
| Abmessungen (LxWxH)                               | 150 x 52,5 x 27 [+/- 2mm]                                                                             |
| Netto-/Bruttogewicht                              | 0,10 / 0,12 [kg]                                                                                      |
| Temperatur der Lagerung                           | -20°C...+60°C                                                                                         |
| Zusatzrüstung                                     | Blechschauben x 2, Schmelzsicherungen F0,5 A x 2                                                      |

**WEEE-KENNZEICHNUNG**

Elektro- und Elektronik-Altgeräte dürfen nicht zusammen mit Hausmüll entsorgt werden. Gemäß der für die EU geltenden Richtlinie WEEE über Elektro- und Elektronik-Altgeräte sind für Elektro- und Elektronikgeräte gesonderte Entsorgungsmaßnahmen vorzunehmen

**Pulsar sp. j.**

Siedlec 150, 32-744 Łapczyca, Poland  
 Tel. (+48) 14-610-19-40, Fax. (+48) 14-610-19-50  
 e-mail: [biuro@pulsar.pl](mailto:biuro@pulsar.pl), [sales@pulsar.pl](mailto:sales@pulsar.pl)  
 http:// [www.pulsar.pl](http://www.pulsar.pl), [www.zasilacze.pl](http://www.zasilacze.pl)